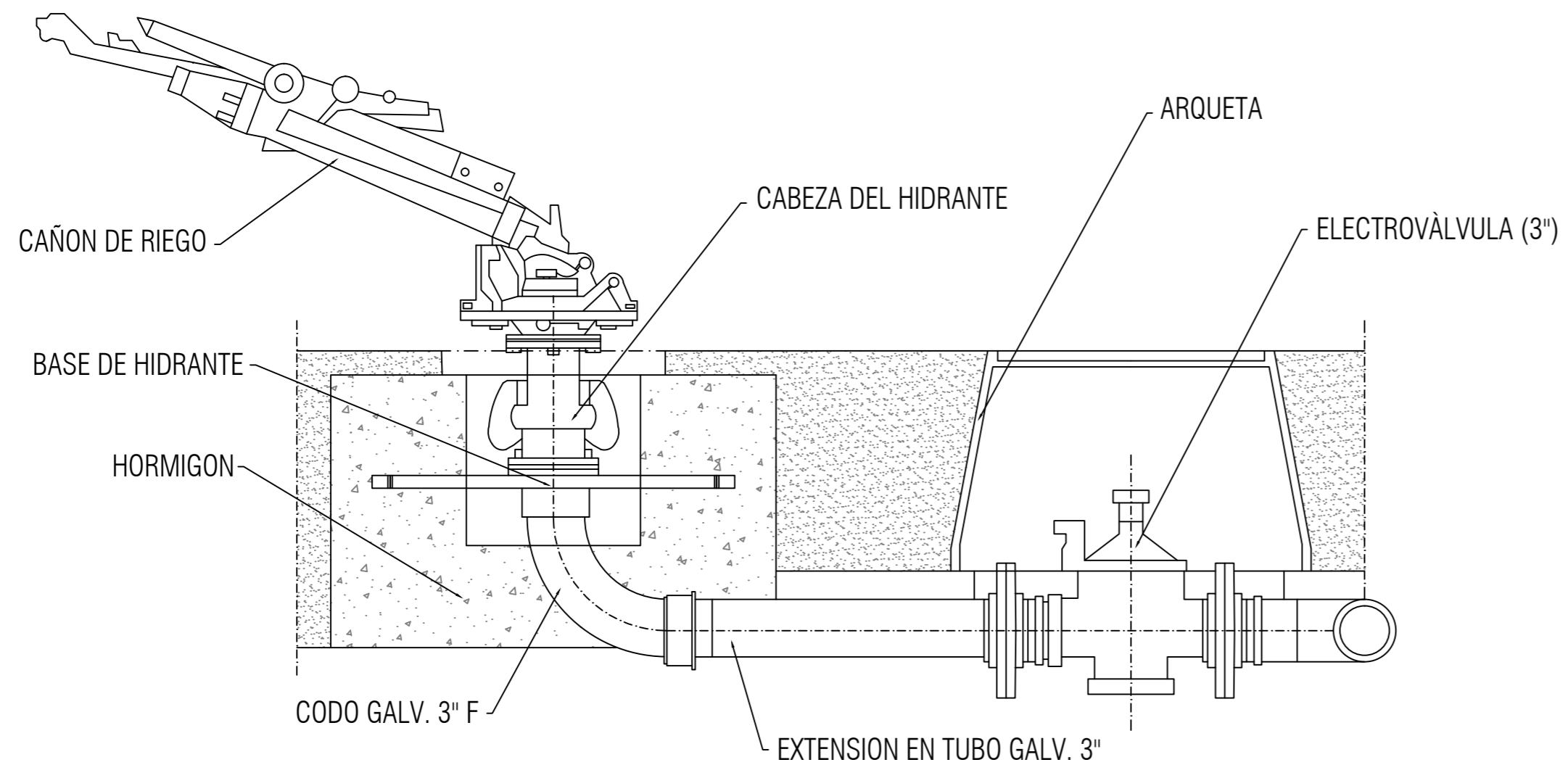
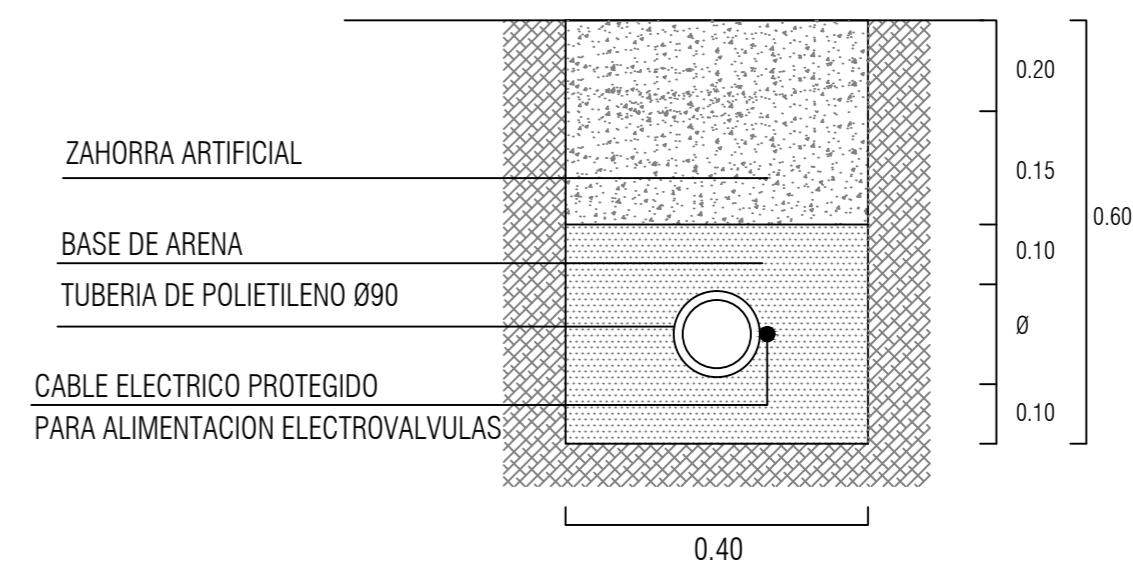


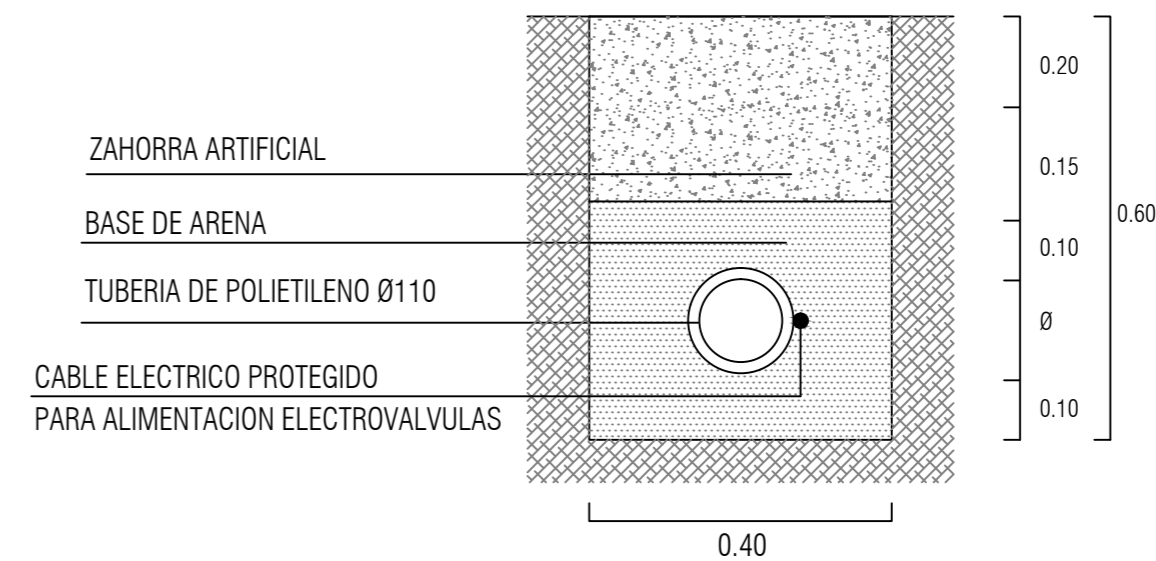
DETALLE CAÑON DE RIEGO



ZANJA TIPO TUBERIA DE POLIETILENO Ø90



ZANJA TIPO TUBERIA DE POLIETILENO Ø110



VILLALONGA

PROYECTO DE:

CAMPO DE FUTBOL MUNICIPAL

HIDRURSA
BERNARDO MONSERRAT LAFUENTE
Ingeniero de Caminos Cdo. 7.269
C/Gutiérrez Mas, 1, 3º, 46101 GANDIA. E-mail: hidrusa@hidrusa.com

FECHA:

SEPT. 2012

ESCALA:

1/10

PLANO DE PROYECTO:

DETALLES RED DE RIEGO

PLANO Nº:

8.2