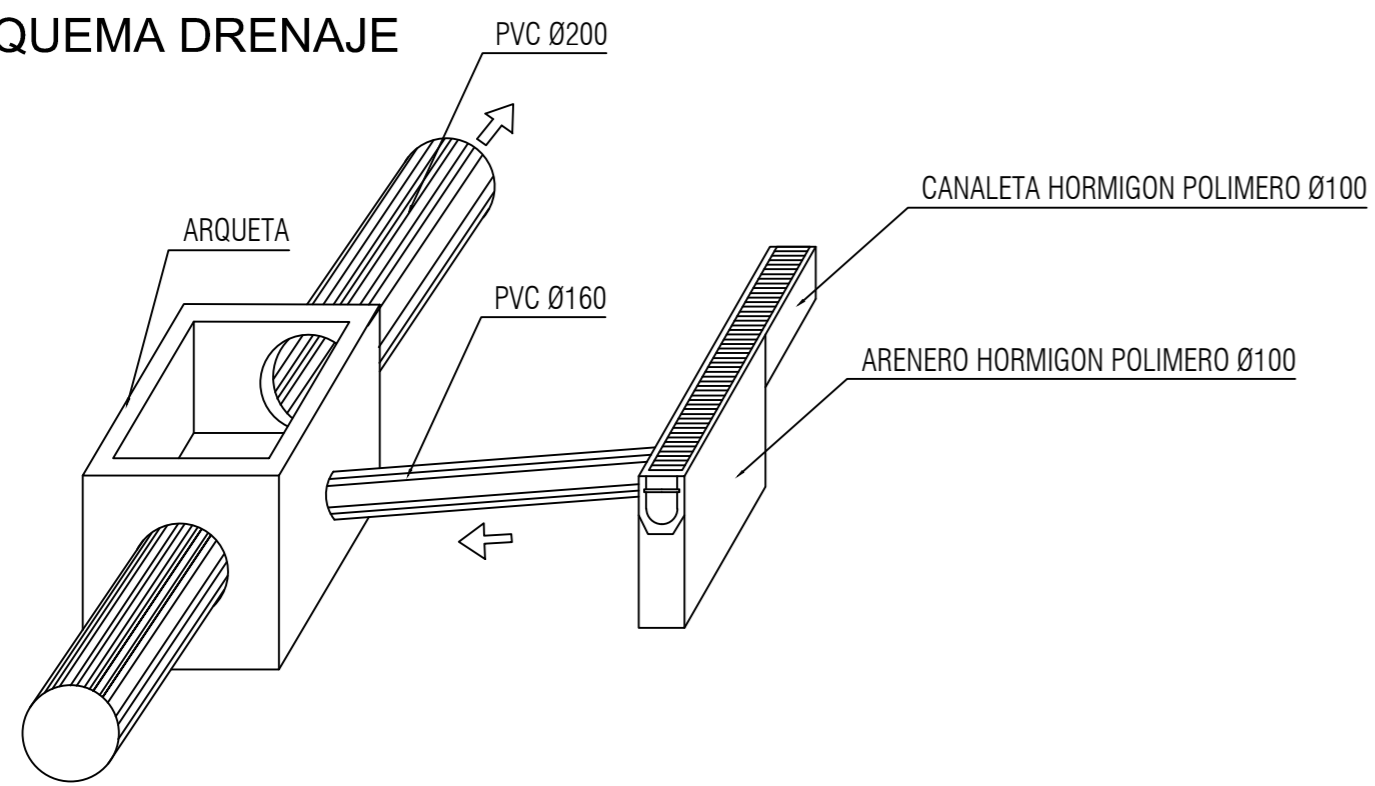
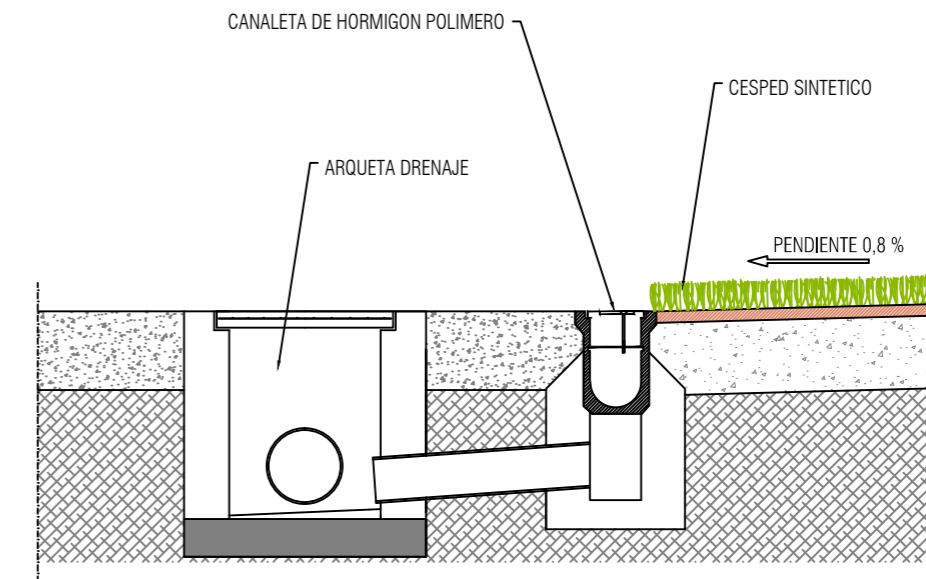


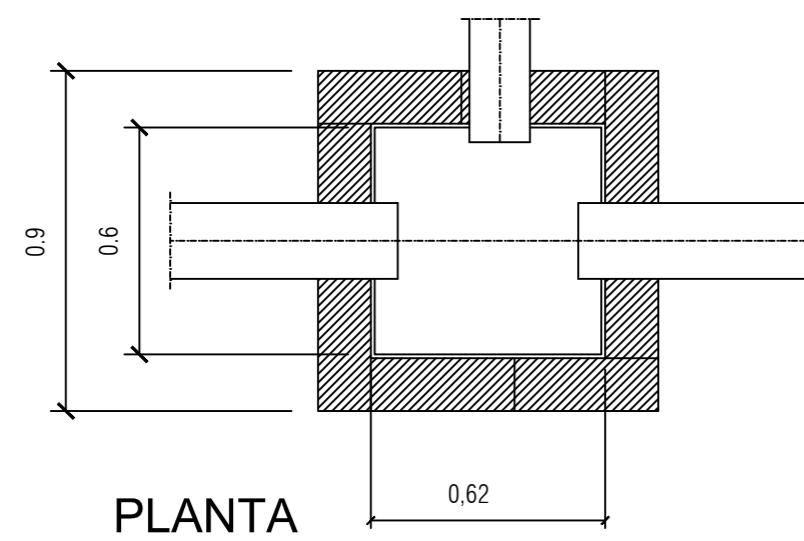
**ESQUEMA DRENAJE**



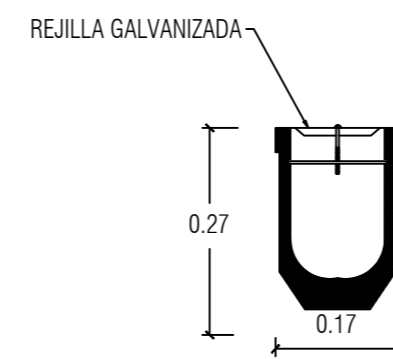
**SECCION CONEXION CANALETA A RED**



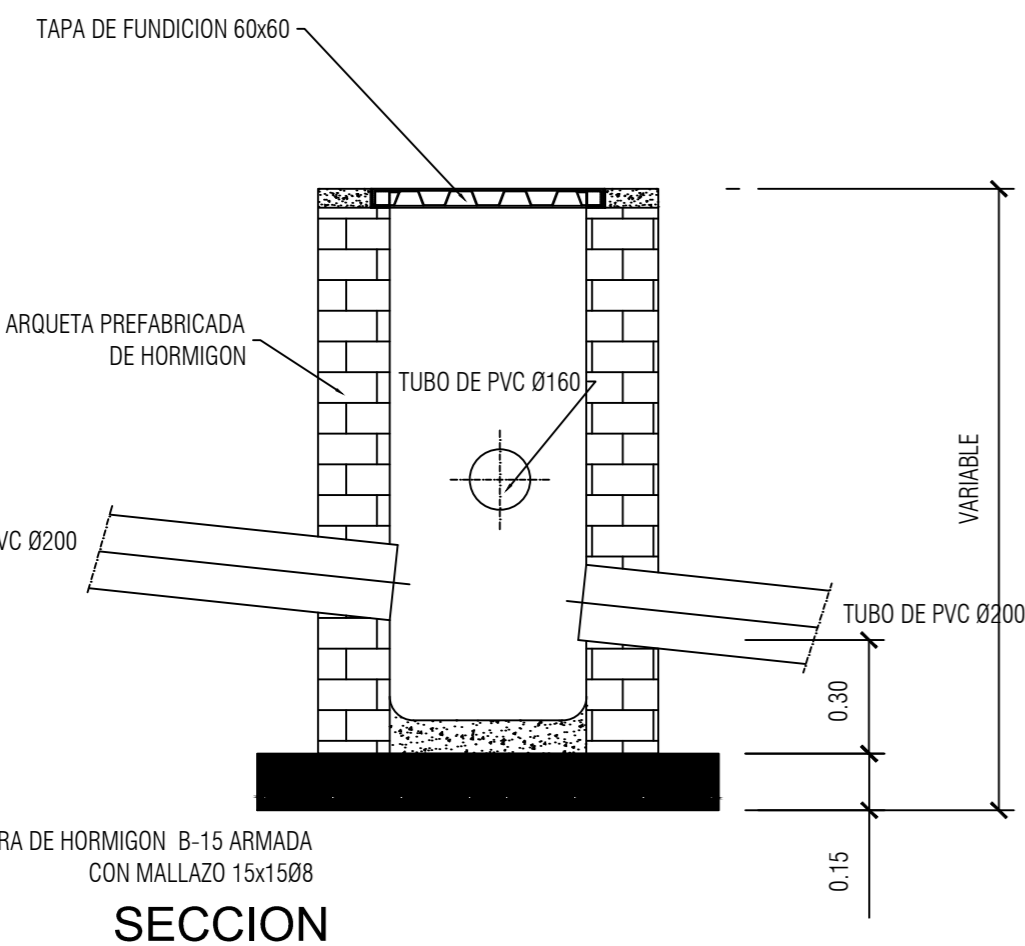
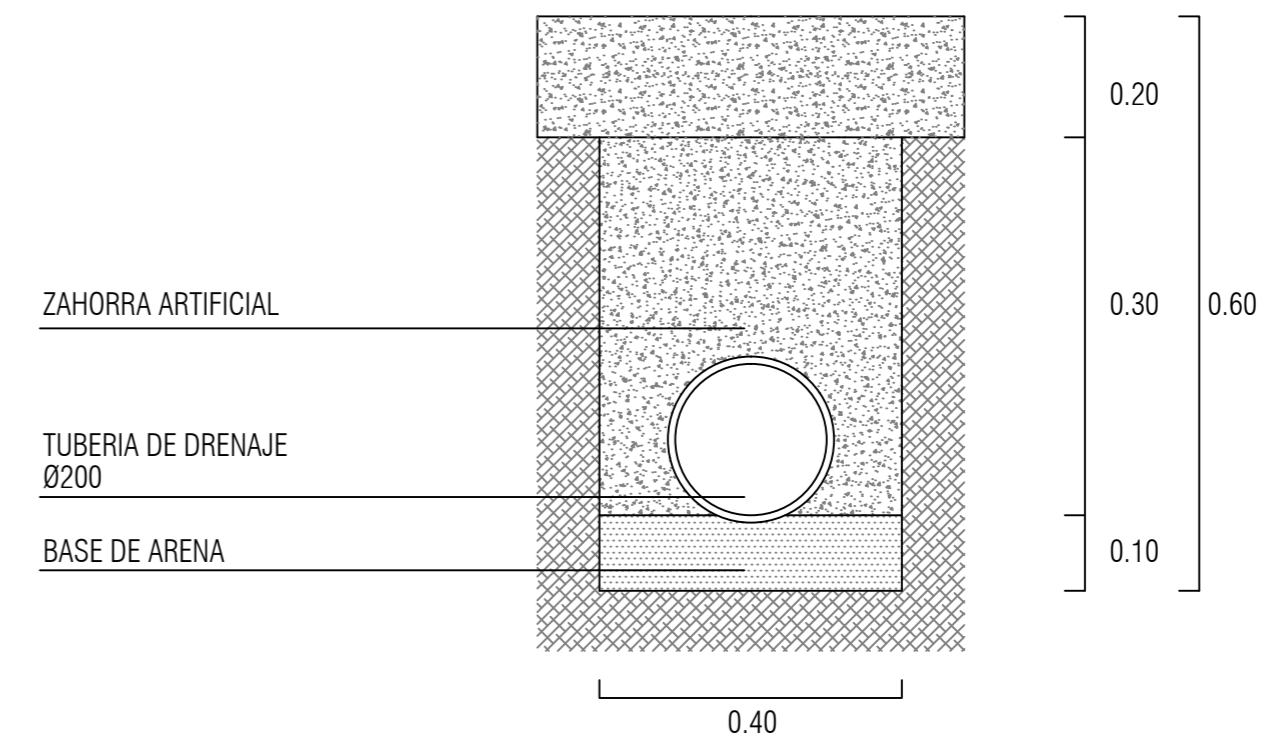
**ARQUETA DE DRENAJE**



**CANALETA DE HORMIGON POLIMERO Ø100**



**ZANJA TIPO DE DRENAJE Ø200**



**ARENERO HORMIGON POLIMERO Ø100**

